



PS 1000



Unità Compressore PS 1000

The PS 1000 compressor unit



Compressore PS 1000 con essiccatore d'aria

Screw compressor with integrated air dryer



Compressore PS 1000 con essiccatore d'aria integrato e serbatoio aria da Lt 270

Screw compressor PS 1000 with integrated air dryer and 270 Lt air tank

COMPRESSORI A VITE CON TRASMISSIONE A CINGHIA

La gamma di compressori a vite PS 1000 unisce alte prestazioni a consumi ridotti. Lo spazio è un costo non indifferente nella progettazione di un compressore. POWER SYSTEM ha realizzato una centrale completa di compressore, essiccatore (optional), filtro disoleatore, scarico condensa in uno spazio di soli 0,59 m³.

BELT DRIVEN SCREW COMPRESSORS

The PS 1000 screw compressor series unifies at the same time high performances together with low consumption. Room is quite a considerable cost when designing a compressed air control unit. POWER SYSTEM has designed control unit complete with compressor, dryer (on option), oil separating filter and condensate discharge in the space of simply 0.59 cubic metres.



TRASMISSIONE SILENZIOSA AD ALTO RENDIMENTO

L'elemento compressore è azionato dal motore elettrico a mezzo di cinghia rigata POLY-V. Tale sistema di azionamento garantisce il perfetto allineamento gruppo vitemotore unitamente ad un funzionamento silenzioso, affidabile nel tempo e di elevato rendimento.

HIGH-PERFORMANCE LOW-NOISE TRANSMISSION

The compressor is driven by an electric motor by means of a POLY-V belt. This operating system ensures a perfect screw-motor alignment and quiet operation, lasting reliability and high performance.

GRUPPO VITE monostadio lubrificato, è costituito da due rotori uno maschio e uno femmina con profili asimmetrici. I rotori sono montati su cuscinetti a rulli e a sfere che ne supportano i carichi radiali e le spinte assiali. La compressione avviene in un unico stadio. Il calore di compressione viene asportato dall'olio iniettato tra i due rotori.

AIREND composed of a male and a female rotor with asymmetrical profiles. The rotors are mounted on roller and ball bearings which support their radial loads and axial thrust. The compression is accomplished in a single stage. The compression heat is taken away by the oil injected between the two rotors.

MOTORE ELETTRICO con ventilazione forzata, protezione IP 55 classe F.

ELECTRIC MOTOR has with forced ventilation, protection IP 55 class F.

REFRIGERANTE ARIA - OLIO a grande superficie radiante, del tipo a passaggio totale per ridurre al minimo le perdite di carico e consentire il massimo valore del coefficiente di scambio.

AIR-OIL COOLING UNIT: with a large radiating surface, of the type with total passage, to reduce load loss to a minimum and to allow the maximum value of the exchange coefficient.

ELETTROVENTILATORE ad alta prevalenza.

ELECTRIC FAN with a high static pressure.



Unità Compressore PS 1000

The PS 1000 compressor unit



Compressore PS 1000 con serbatoio aria da Lt 270

Screw compressor PS 1000 with 270 Lt air tank



Compressore PS 1000 con essiccatore d'aria e serbatoio aria da Lt 270

Screw compressor PS 1000 with air dryer and 270 Lt air tank



FILTRO OLIO A CARTUCCIA completo di by-pass

OIL FILTER CARTRIDGE complete with by-pass.

SEPARATORE ARIA-OLIO A TRE STADI (MECCANICO COALESCENTE E FILTRAZIONE) con cartuccia separatrice spin-on

THREE-STAGE AIR-OIL SEPARATOR. (Mechanical coalescing and filtration) with spin-off cartridge

PANNELLO DI CONTROLLO COMPLETO di contatore, selettore per funzionamento continuo o arresto temporizzato, manometro, reset alta temperatura, spia luminose di allarme e presenza tensione, sezionatore di emergenza.

CONTROL PANEL is complete with hour counter, selector for continuous operation or timed stop, pressure gauge, high temperature reset, warning lights for alarm and voltage presence, emergency isolating switch.

ESSICCATORE (optional) a ciclo frigorifero, progettato per il funzionamento nelle più gravose condizioni.

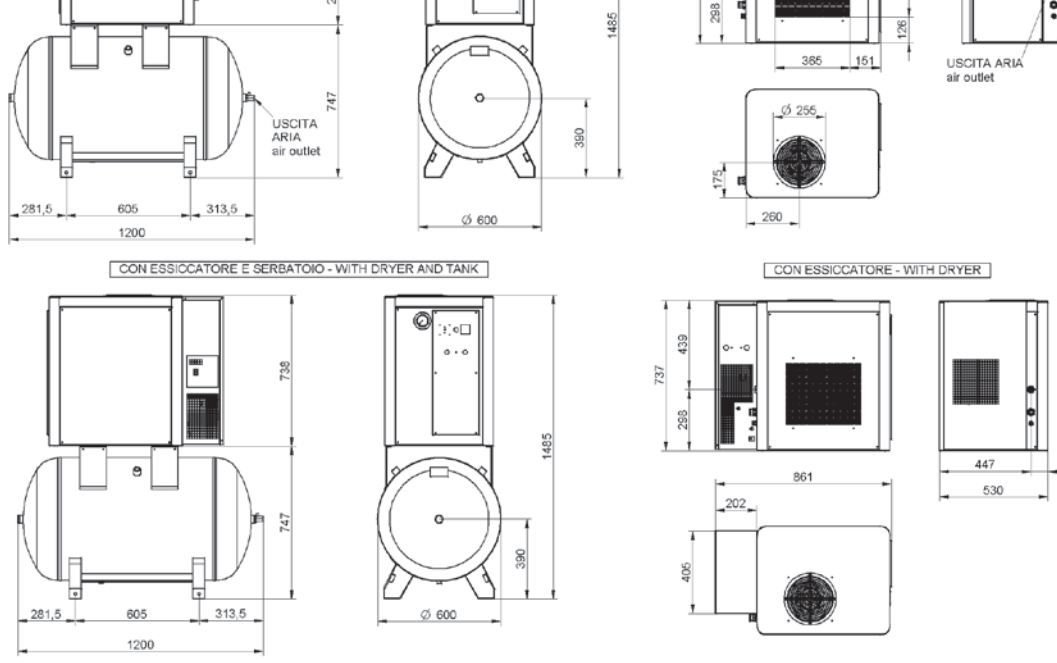
DRYER (optional) with cooling cycle, designed to work in the worst conditions. The dimensions of the heat exchanger have been calculated to withstand high temperatures and humidity of the compressed air.

Gli scambiatori sono stati dimensionati per sopportare elevate temperature ed umidità dell'aria compressa.

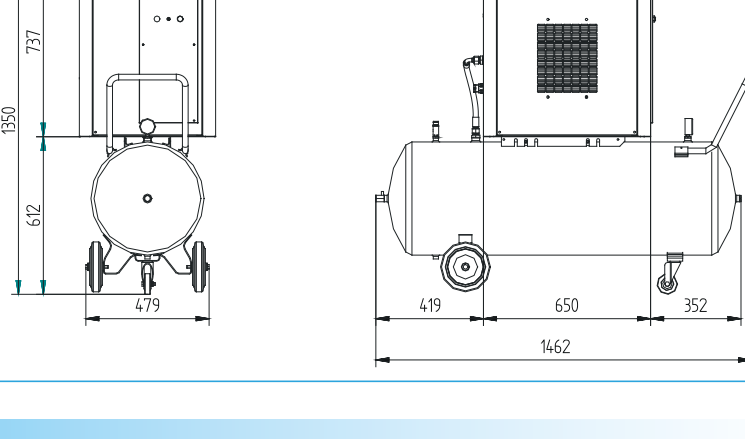
The system is complete with condensate discharge which eliminates air loss in the discharge phase.

L'impianto è completo di scarico di condensa che elimina la perdita di aria nella fase di scarico.

PS1002-1007



PS1002-1003 carrellato/trolley



Modello Model	Pressione Max Pressure bar max Psig max	Portata F.A.D. F.A.D. m ³ /min CFM	Potenza Power kW Hp	Rumore lev. Noise lev. dB(A)	Peso Weight Kg
PS 1002-10	10 145	0,26 9	2,2 3	63	110
PS 1003-10	10 145	0,36 13	3 4	63	110
PS 1004-10	10 145	0,51 18	4 5,5	64	130
PS 1005-10	10 145	0,72 25	5,5 7,5	64	130
PS 1007-10	10 145	0,98 35	7,5 10	67	130
PS 1011-7,5	7,5 109	1,55 55	11 15	64	200
PS 1011-10	10 145	1,45 51	11 15	64	200
PS 1011-13	13 175	1,20 42	11 15	64	200
PS 1015-7,5	7,5 109	1,92 68	15 20	64	210
PS 1015-10	10 145	1,80 64	15 20	64	210
PS 1015-13	13 175	1,50 53	15 20	65	210

Le portate d'aria sono misurate alle seguenti pressioni di esercizio
The air flow rates have been measured at the following working pressures:

7 bar per mod. 7,5 bar - 9,5 bar per mod. 10 bar - 12,5 bar per mod. 13 bar
7 bar for mod. 7,5 bar - 9,5 bar for mod. 10 bar - 12,5 bar for mod. 13 bar

I dati e le prestazioni sono stati rilevati secondo norma ISO 1217. Il livello sonoro è stato misurato secondo le norme PNEUROPC / CAGI.
The data and performances were recorded in accordance with standard ISO 1217. The sound level was measured in accordance with PNEUROPC / CAGI standards.

PS1011-1015

